



OMAN CONVENTION  
& EXHIBITION CENTRE  
مركز عُمان للمؤتمرات والمعارض

# OCEC Equipment & Furniture Guide

دليل الأثاث والمعدات

2020



[www.ocec.om](http://www.ocec.om)

OCEC is owned and developed by Omran and is part of Madinat Al Irfan Urban Centre.



Welcome to Oman's new hub for business events, the Oman Convention & Exhibition Centre. OCEC is a multifaceted convention venue that offers flexible and accommodating spaces to suit all sizes of events.

Having been designed and equipped with the latest audio-visual communications and state-of-the-art facilities, the OCEC is the ideal venue for your next event.

Our role is to partner with you to leverage the OCEC facilities and services in achieving a seamless event experience.

The Equipment and Furniture Guide serves as a resource and is intended to assist all event stakeholders in planning and achieving successful events to remember.

It contains important information about the available OCEC event equipment and furniture. We invite you to select your preferred choice of furniture and equipment.

Further information about OCEC event facilities, services and operations is available through OCEC Event Operations in the first instance. Alternatively, visit [www.ocec.om](http://www.ocec.om) to access further resources.

## Barrier Block

1

## Dimensions H x W

77 x 242 cm

## الأبعاد (الطول \* العرض)

٢٤٢ x ٧٧ سم

## Colour

Black, Chrome

## اللون

أسود مع اطار كروم

## Use

Multi-purpose

## الاستخدام

متعدد الاستخدام

## Other

2 poles

## أخرى

أعمدة جانبية



## Rope and Stanchions Red

2

## Dimensions H x W

100 x 32 cm

## الأبعاد (الطول \* العرض)

١٠٠ x ٣٢ سم

## Colour

Chrome

## اللون

كروم

## Use

Multi-purpose

## الاستخدام

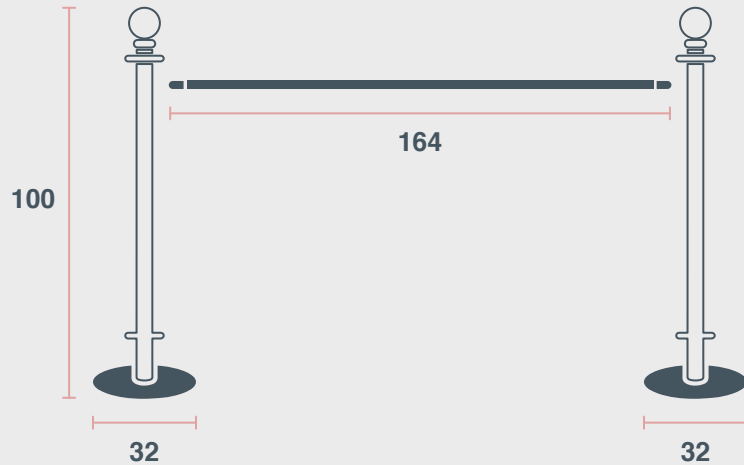
متعدد الاستخدام

## Other

Rope length chip to chip  
164 cm / Set of red carpet and  
stanchions upon request

## أخرى

طول الحبل الأحمر من الطرفين  
١٦٤ سم / البساط الأحمر و الحواجز  
الجانبية متوفرة عند الطلب



## Queue Divider

3

## Dimensions H x W

92 x 32 cm

الأبعاد (الطول \* العرض)  
٩٢ x ٣٢ سم

## Colour

Chrome

## اللون

كروم

## Use

Multi-purpose

الاستخدام  
متعدد الاستخدام

## Carpet Red

4

**Dimensions**

3m / 6m / 9m

**الأبعاد**

٣متر / ٦متر / ٩متر

**Colour**

Red

**اللون**

أحمر ملكي

**Use**

Multi-purpose

**الاستخدام**

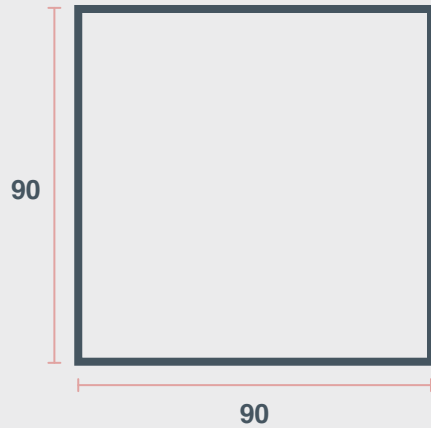
متعدد الاستخدام

**Other**

Set of red carpet and stanchions upon request

**أخرى**

البساط الأحمر و الحواجز الجانبية متوفرة عند الطلب



## Board White

5

## Dimensions H x W x D

186 x 163 x 60 cm

## الأبعاد (الطول \* العرض \* العمق)

١٨٦ x ١٦٣ x ٦٠ سم

## Colour

White, Chrome

## اللون

أبيض

## Use

Meetings, Seminars

## الاستخدام

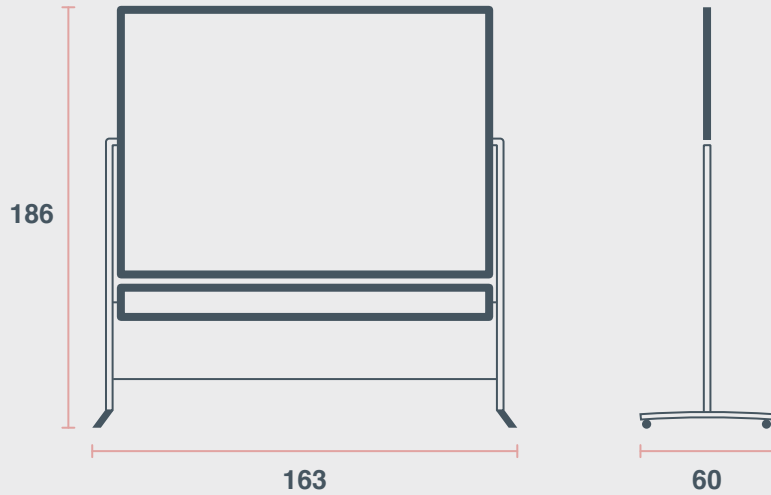
الاجتماعات وورشات العمل

## Other

Format 88 x 146 cm

## أخرى

الشكل



## Flipchart Kit

6

**Dimensions H x W**

177 x 64 cm

**الأبعاد (الطول \* العرض)**

177 x 64 سم

**Colour**

White, Chrome

**اللون**

أبيض

**Use**

Meetings, Seminars

**الاستخدام**

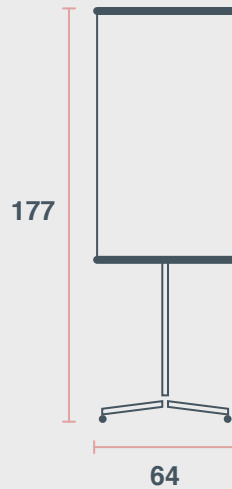
الاجتماعات وورشات العمل

**Other**

Format A1, Paper and pens included, Extra paper and pens upon request

**أخرى**

مقاس الورق المستخدم A1 مع الأقلام





## Flag Pole

7

**Dimensions**

Pole only 253 x 38 cm

Top to base 264 x 38 cm

**الأبعاد**العامود فقط ٢٥٣ x ٣٨ سم  
من أعلى إلى الأسفل ٢٦٤ x ٣٨ سم**Colour**

Chrome

**اللون**

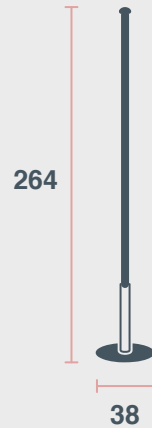
كروم

**Use**

Multi-purpose

**الاستخدام**

متعدد الاستخدام

**Other**Branding opportunity upon  
request**أخرى**توفر التصميم  
عند الطلب

## Stand Lonyord

8

## Dimensions H x W

173 x 58 cm

## الأبعاد (الطول \* العرض)

١٧٣ x ٥٨ سم

## Colour

Chrome, Black

## اللون

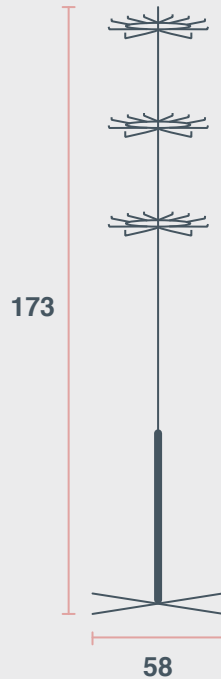
كروم و أسود

## Use

Multi-purpose

## الاستخدام

متعدد الاستخدام



## Chair Conference Banquet

9

## Dimensions H x W x D

90 x 53 x 53 cm

## الأبعاد (الطول \* العرض \* العمق)

٩٠ x ٥٣ x ٥٣ سم

## Colour

Grey

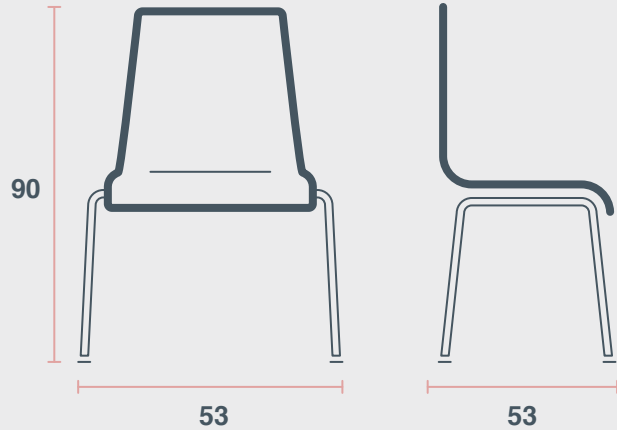
## اللون

رمادي

## Use

Standard seating in  
all rooms and halls

## الاستخدام

جميع غرف  
الاجتماعات والقاعات

## Chair Conference with Cover

10

### Dimensions H x W x D

90 x 53 x 53 cm

### الأبعاد (الطول \* العرض \* العمق)

٩٠ x ٥٣ x ٥٣ سم

### Colour

Black or white cover  
available

### اللون

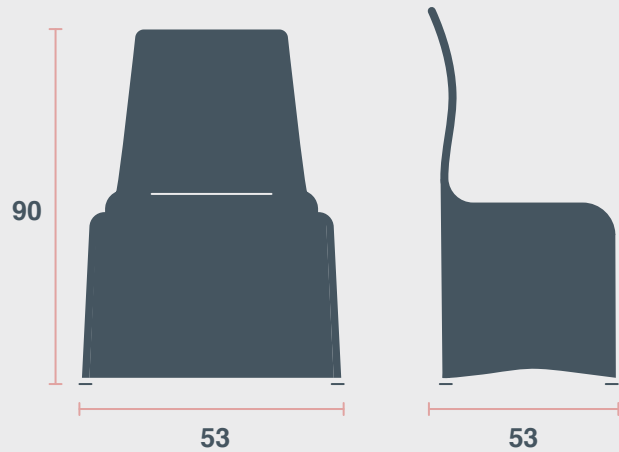
أغطية سوداء  
أو بيضاء

### Use

Banquet, Special Events

### الاستخدام

الولائم أو المأدبات



## Chair VIP Conference Banquet

11

## Dimensions H x W x D

114 x 62 x 60 cm

## الأبعاد (الطول \* العرض \* العمق)

١١٤ x ٦٢ x ٦٠ سم

## Colour

Grey

## اللون

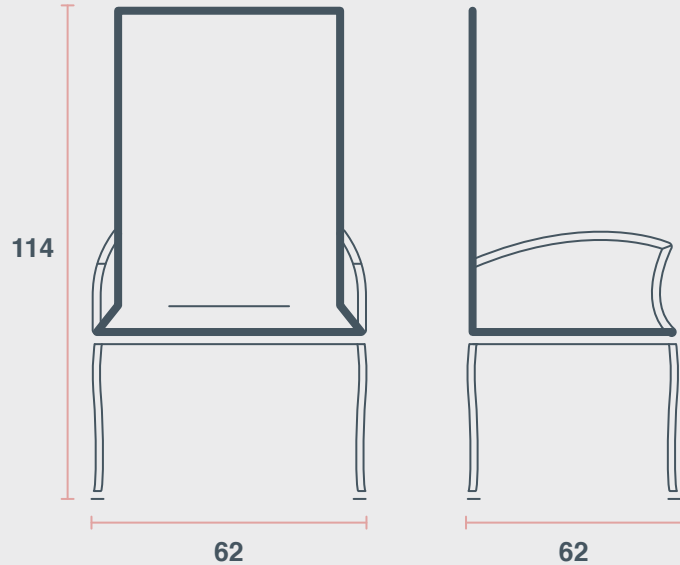
رمادي

## Use

Standard VIP seating in all rooms and halls

## الاستخدام

كبار الشخصيات



## Chair Executive Office

12

**Dimensions H x W x D**

125 x 54 x 70 cm

**الأبعاد (الطول \* العرض \* العمق)**

١٢٥ x ٥٤ x ٧٠ سم

**Colour**

Cream, Chrome frame

**اللون**

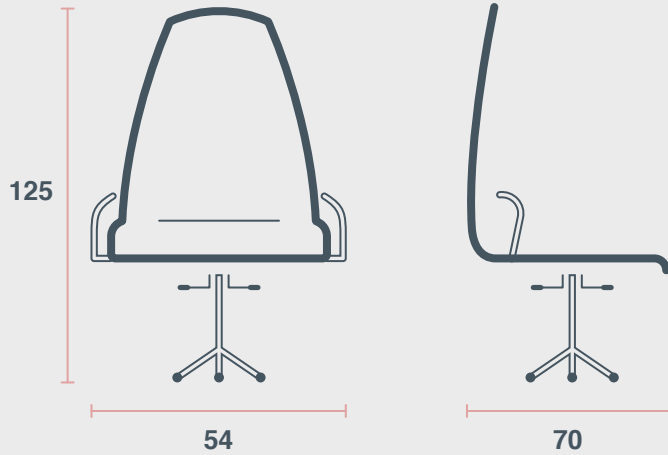
حليبي وإطار كروم

**Use**

Suites, Meeting Rooms

**الاستخدام**

أجنحة الضيافة وغرف الاجتماعات



## Chair Business Office

13

## Dimensions H x W x D

102 x 50 x 50 cm

## الأبعاد (الطول \* العرض \* العمق)

١٠٢ x ٥٠ x ٥٠ سم

## Colour

Black, Black frame

## اللون

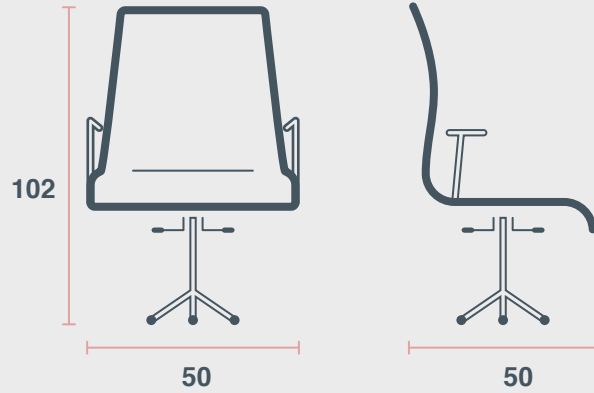
أسود وإطار أسود

## Use

Offices

## الاستخدام

المكاتب



## Sofa Single

14

## Dimensions H x W x D

76 x 71 x 77 cm

الأبعاد (الطول \* العرض \* العمق)  
٧٧ x ٧١ x ٧٦ سم

## Colour

Cream, Wood frame

## اللون

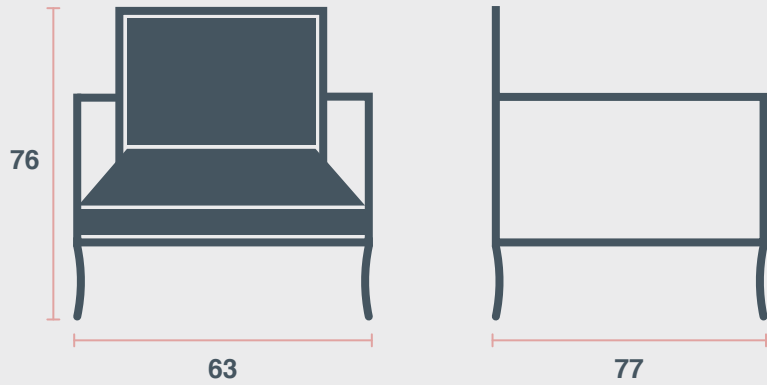
حليبي و مساند خشبية

## Use

Multi-purpose

## الاستخدام

متعدد الاستخدام





## Sofa Ottoman Lounge

15

**Dimensions H x W x D**

42 x 140 x 140 cm

**الأبعاد (الطول \* العرض \* العمق)**

٤٢ x ١٤٠ x ١٤٠ سم

**Colour**

Cream, Wood frame

**اللون**

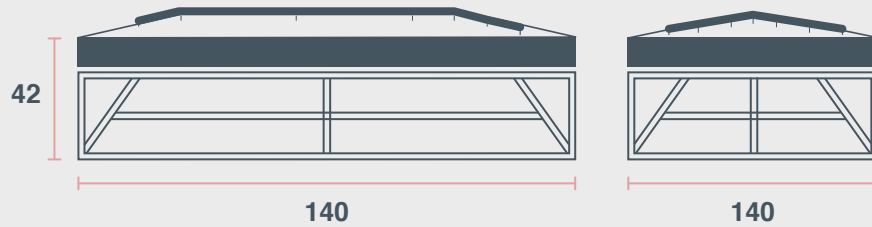
حليبي و أرجل ألومنيوم

**Use**

Lounge seating

**الاستخدام**

الساحات الفسيحة



## Sofa Leather

16

## Dimensions H x W x D

74 x 189 x 90 cm

## الأبعاد (الطول \* العرض \* العمق)

٧٤ x ١٨٩ x ٩٠ سم

## Colour

Light brown, Wood frame

## اللون

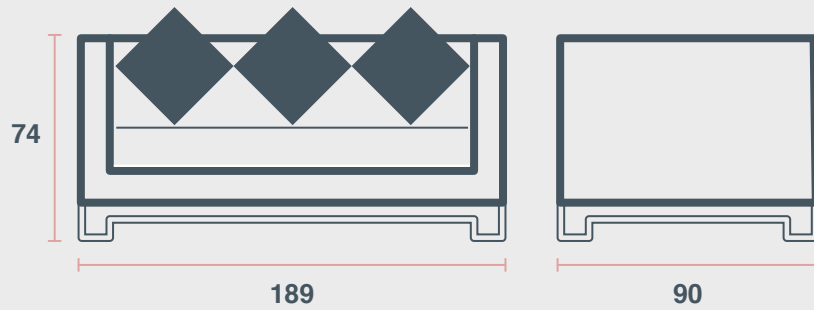
بني فاتح مع أرجل خشبية

## Use

Lounge

## الاستخدام

مجلس



## Table Conference

17

## Dimensions H x W x D

76 x 182 x 45 cm  
76 x 182 x 60 cm

## الأبعاد (الطول \* العرض \* العمق)

٤٥ x ١٨٢ x ٧٦ سم  
٦٠ x ١٨٢ x ٧٦ سم

## Colour

Black

## اللون

أسود

## Use

Lounge

## الاستخدام

مجلس

## Other

Modesty panel upon request

## أخرى

اللوح الجانبي متوفر عند الطلب



## Table D End

18

## Dimensions H x W x D

76 x 182 x 90 cm

## الأبعاد (الطول \* العرض \* العمق)

٧٦ x ١٨٢ x ٩٠ سم

## Colour

Black

## اللون

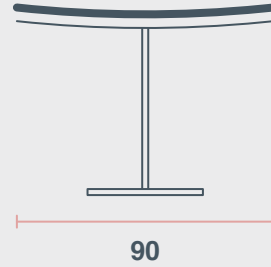
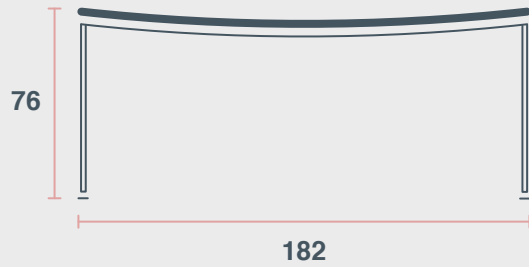
أسود

## Use

Board meetings

## الاستخدام

غرف الاجتماعات



## Table Desk Office

19

## Dimensions H x W x D

74 x 120 x 60 cm

## الأبعاد (الطول \* العرض \* العمق)

٧٤ x ١٢٠ x ٦٠ سم

## Colour

Wood top, Dark grey frame

## اللون

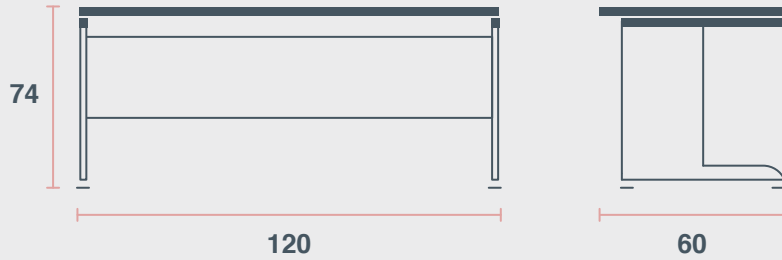
سطح خشبي مع أرجل رمادية

## Use

Office

## الاستخدام

مكاتب



## Table Glass Top

20

## Dimensions H x W x D

90 x 168 x 64 cm  
 85 x 158 x 59 cm  
 81 x 148 x 54 cm  
 75 x 138 x 49 cm

## الأبعاد (الطول \* العرض \* العمق)

٩٠ x ١٦٨ x ٦٤ سم  
 ٨٥ x ١٥٨ x ٥٩ سم  
 ٨١ x ١٤٨ x ٥٤ سم  
 ٧٥ x ١٣٨ x ٤٩ سم

## Colour

Brushed stainless steel

## اللون

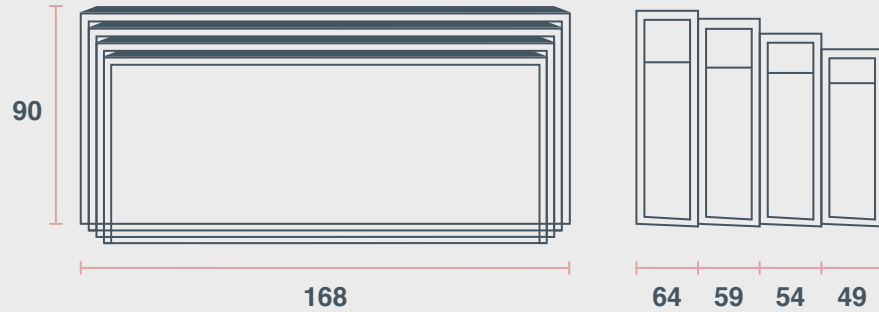
سطح زجاجي وإطار مقاوم للصدأ

## Use

Banquet, Multi-purpose

## الاستخدام

الولائم و متعدد الاستخدام



## Table Round

21

**Dimensions H x W**

76 x 182 cm

**الأبعاد (الطول \* العرض)**

٧٦ x ١٨٢ سم

**Colour**

Black top, Chrome frame

**اللون**

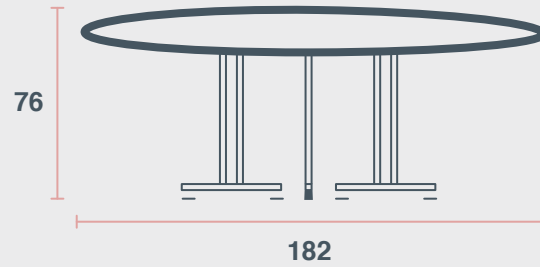
سطح أسود و إطار كروم

**Use**

Banquet, Multi-purpose

**الاستخدام**

الولائم و متعدد الاستخدام



## Table Coffee 72cm

22

## Dimensions H x W x D

43 x 72 x 72 cm

الأبعاد (الطول \* العرض \* العمق)  
٤٣ x ٧٢ x ٧٢ سم

## Colour

Glass, Wooden  
steel frame

## اللون

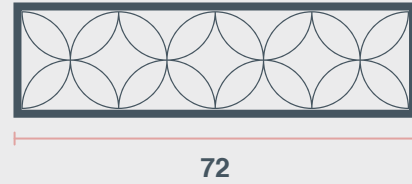
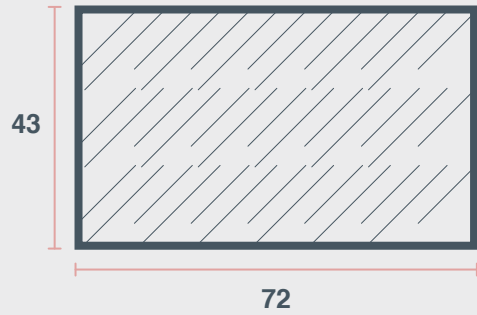
سطح زجاجي مع  
إطار خشبي مقوى

## Use

Lounge, Multi-purpose

## الاستخدام

الولائم و متعدد الاستخدام





## Table Coffee 132cm

23

## Dimensions H x W x D

43 x 72 x 72 cm

## الأبعاد (الطول \* العرض \* العمق)

٤٣ x ٧٢ x ٧٢ سم

## Colour

Wood

## اللون

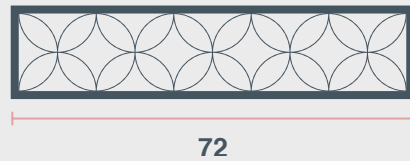
سطح زجاجي مع  
إطار خشبي مقوى

## Use

Lounge, Multi-purpose

## الاستخدام

الولائم و متعدد الاستخدام



## Table Coffee

24

## Dimensions H x W

45 x 50 cm

## الأبعاد (الطول \* العرض)

٤٥ x ٥٠ سم

## Colour

Brown

## اللون

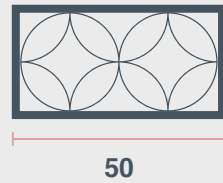
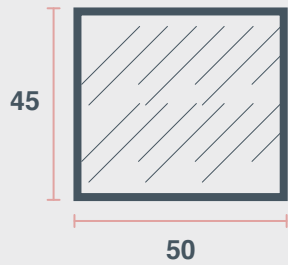
سطح زجاجي مع  
إطار خشبي مقوى

## Use

Lounge

## الاستخدام

مجلس



## Table Side Rectangle

25

**Dimensions H x W x D**

60 x 51 x 25.5 cm

**الأبعاد (الطول \* العرض \* العمق)**

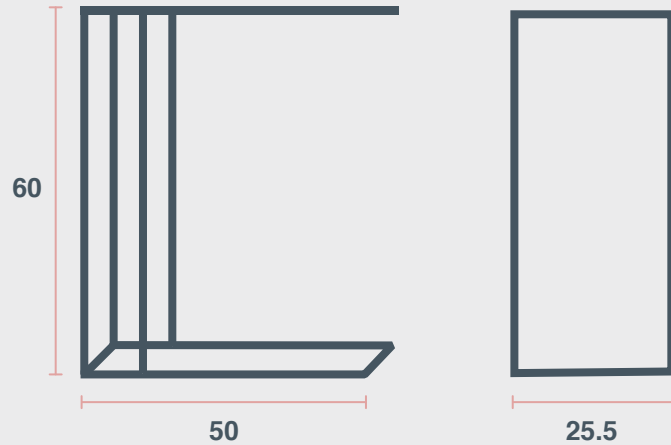
٦٠ x ٥١ x ٢٥,٥ سم

**Colour**

Grey

**اللون**

رمادي

**Use**Conference,  
Panel discussion**الاستخدام**طاولة جانبية للمؤتمرات  
ومنصات النقاش**Other**Branding opportunity  
upon request**أخرى**توفر التصميم  
عند الطلب

## Table Side

26

## Dimensions H x W

42 x 60 cm

الأبعاد (الطول \* العرض)  
٤٢ x ٦٠ سم

## Colour

Brown

## اللون

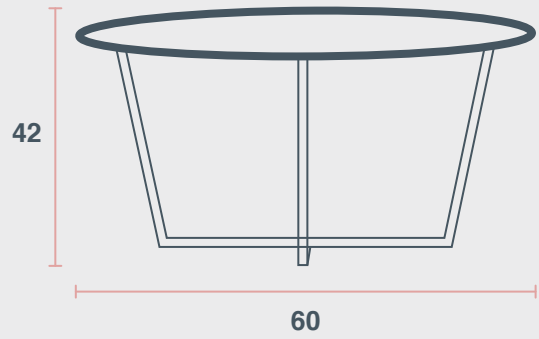
بني

## Use

Lounge

## الاستخدام

مجلس



## Shell Scheme Counter with Door

27

**Dimensions H x W x D**

90 x 95 x 53 cm

**الأبعاد (الطول \* العرض \* العمق)**

٩٠ x ٩٥ x ٥٣ سم

**Colour**

White

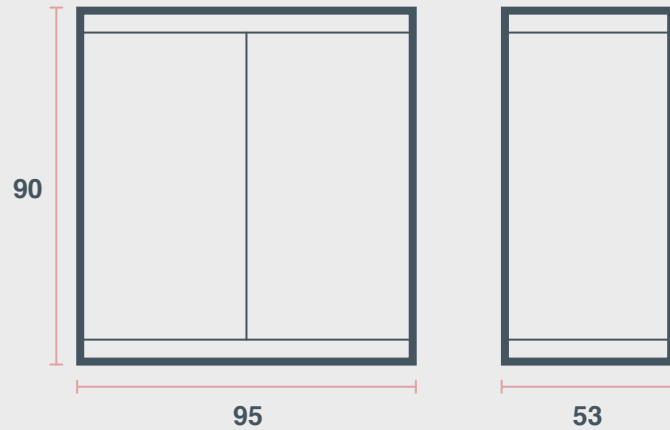
**اللون**

أبيض

**Other**

Lock upon request

Light upon request

**أخرى**توفر الاقفال  
والإضاءة عند الطلب

## Shell Scheme Show Case Half Size

28

**Dimensions H x W x D**

100 x 93 x 43 cm

**الأبعاد (الطول \* العرض \* العمق)**

١٠٠ x ٩٣ x ٤٣ سم

**Colour**

White

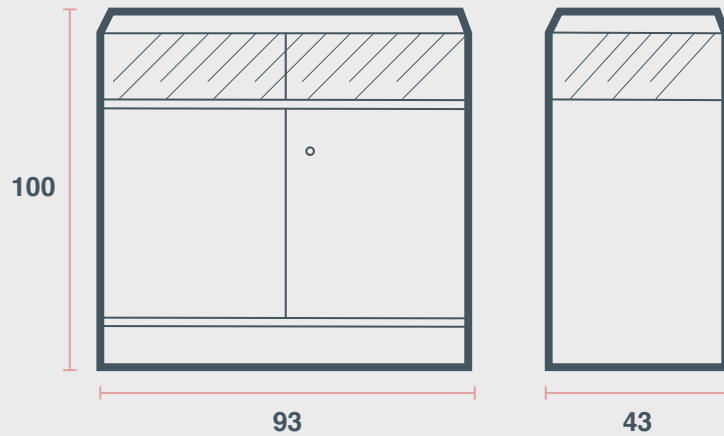
**اللون**

أبيض

**Other**

Lock upon request

Light upon request

**أخرى**توفر الاقفال  
والإضاءة عند الطلب

## Shell Scheme Show Case Full Size

30

### Dimensions H x W x D

220 x 93 x 50 cm

### الأبعاد (الطول \* العرض \* العمق)

٢٢٠ x ٩٣ x ٥٠ سم

### Colour

White

### اللون

أبيض

### Other

Lock upon request

Light upon request

### أخرى

توفر الاقفال  
والإضاءة عند الطلب

## Shell Scheme Wall Panel

31

**Dimensions H x W**

248 x 103 cm

**الأبعاد (الطول \* العرض)**

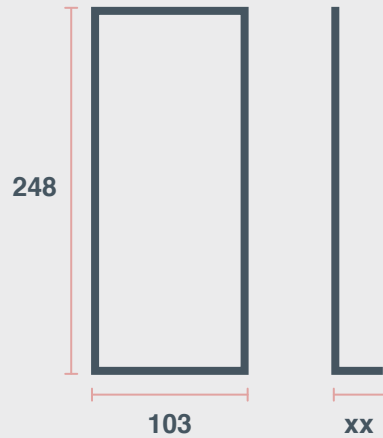
٢٤٨ x ١٠٣ سم

**Colour**

White

**اللون**

أبيض

**Other**Branding opportunity  
upon request**أخرى**توفر التصميم  
عند الطلب



## Shell Scheme Rack Magazine

32

**Dimensions H x W x D**

142 x 23 x 29 cm

**الأبعاد (الطول \* العرض \* العمق)**

١٤٢ x ٢٣ x ٢٩ سم

**Colour**

Steel or Acrylic available

**اللون**

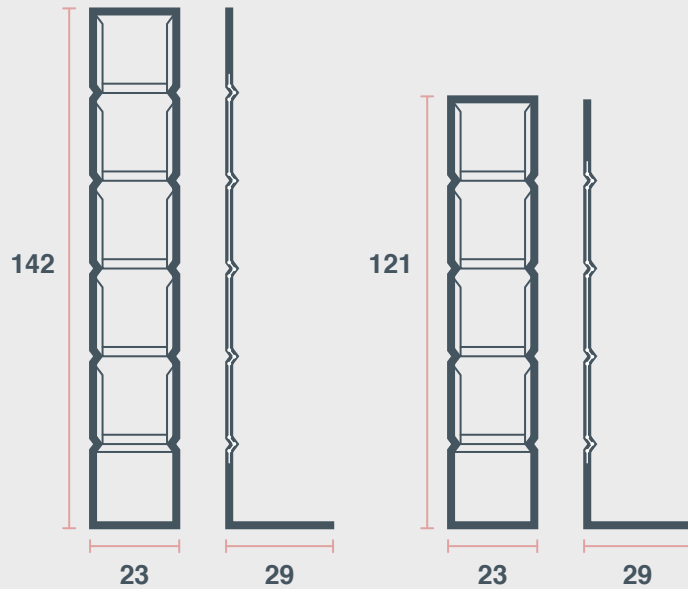
رمادي أو الأكليريك الشفاف

**Other**

A4 Pockets

**أخرى**

جيوب لأوراق بمقاس A4



## Shell Scheme Table Rectangle

33

## Dimensions H x W x D

76 x 120 x 76 cm

## الأبعاد (الطول \* العرض \* العمق)

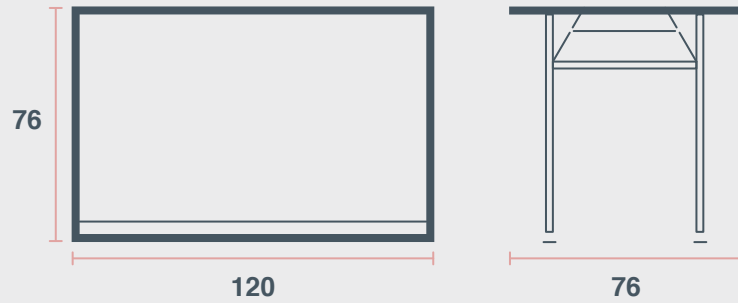
٧٦ x ١٢٠ x ٧٦ سم

## Colour

White top, Black frame

## اللون

سطح أبيض مع أرجل سوداء



## Shell Scheme Shelf 1m

34

## Dimensions H x W x D

248 x 103 x 28 cm

## الأبعاد (الطول \* العرض \* العمق)

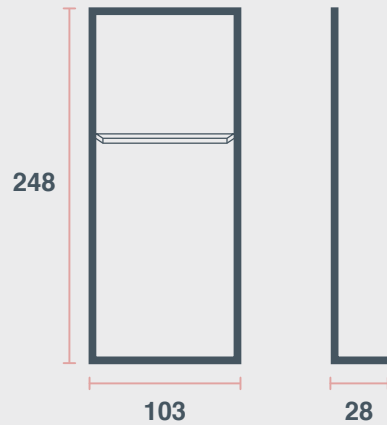
٢٤٨ x ١٠٣ x ٢٨ سم

## Colour

White

## اللون

أبيض



## Shell Scheme Shelf 3m

35

## Dimensions H x W x D

248 x 302 x 103 cm

## الأبعاد (الطول \* العرض \* العمق)

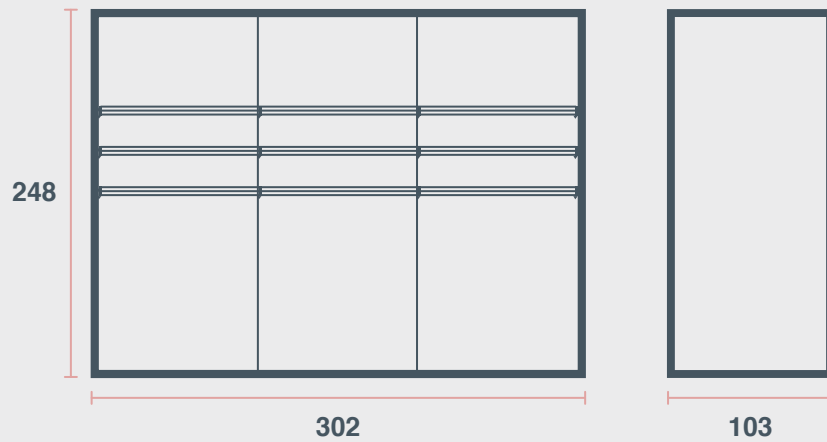
٢٤٨ x ٣٠٢ x ١٠٣ سم

## Colour

White

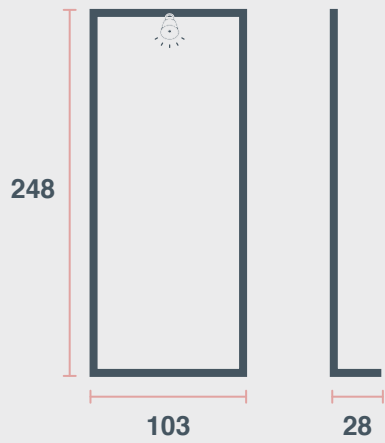
## اللون

أبيض



# Shell Scheme Spotlight

36



## Shell Scheme Store Room with Door

37

### Dimensions H x W

1m x 1m  
2m x 1m

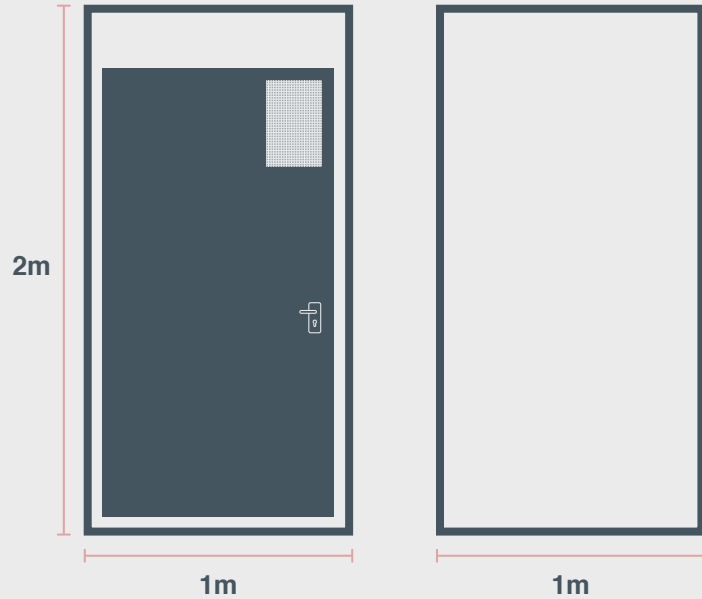
### الأبعاد (الطول \* العرض)

١متر x ١متر  
٢متر x ١متر

### Colour

White

اللون  
أبيض



## Shell Scheme Registration Counter

38

## Dimensions H x W x D

248 x 202 x 77 cm

الأبعاد (الطول \* العرض \* العمق)  
٢٤٨ x ٢٠٢ x ٧٧ سم

## Other

Branding opportunity  
upon requestأخرى  
توفر التصميم  
عند الطلب